

V-TEC TB32

- DE Kabelverschraubung, teilbar
Montageanleitung
- EN Cable gland, dividable, with locknut
Mounting instructions
- ES Prensaestopas divisible, con
contratuercak
Instrucciones de montaje
- RU Кабельный ввод, разъемный, с
контргайкой
Инструкция по монтажу

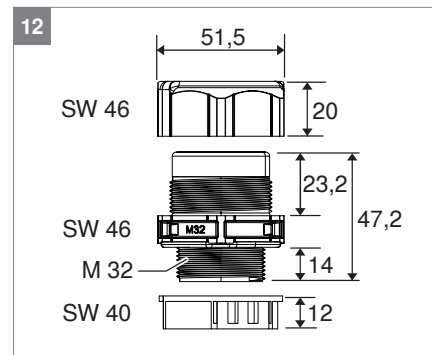
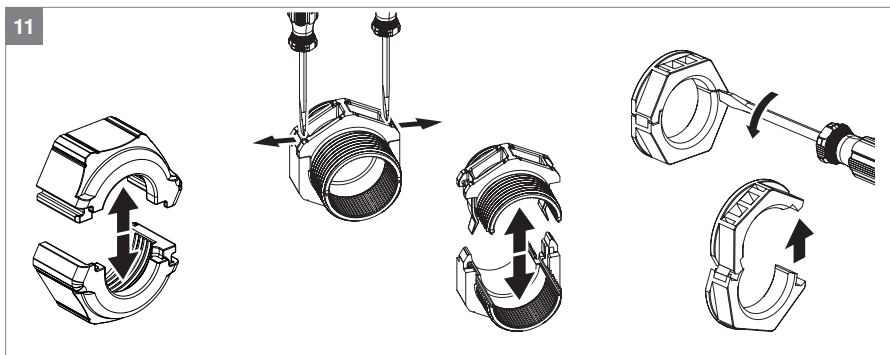
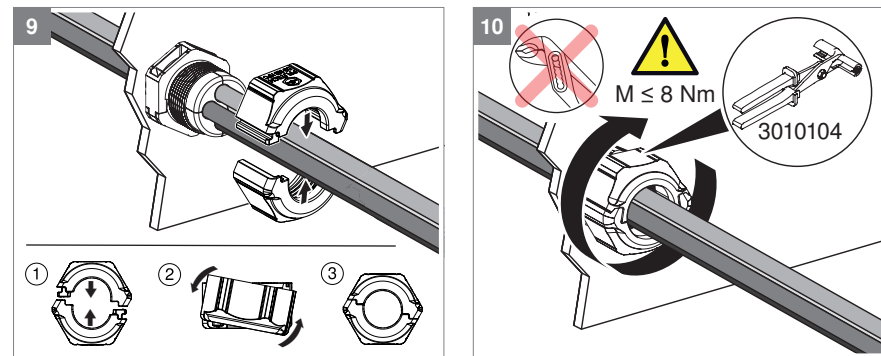
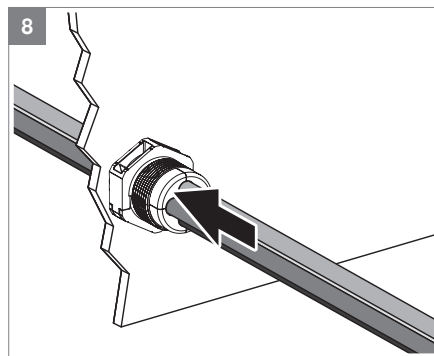
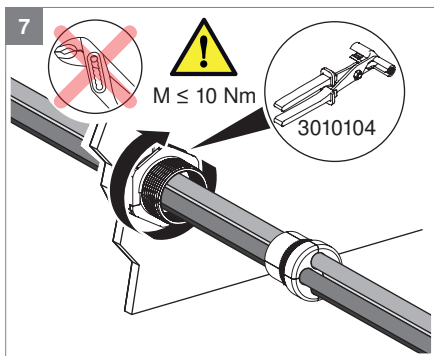
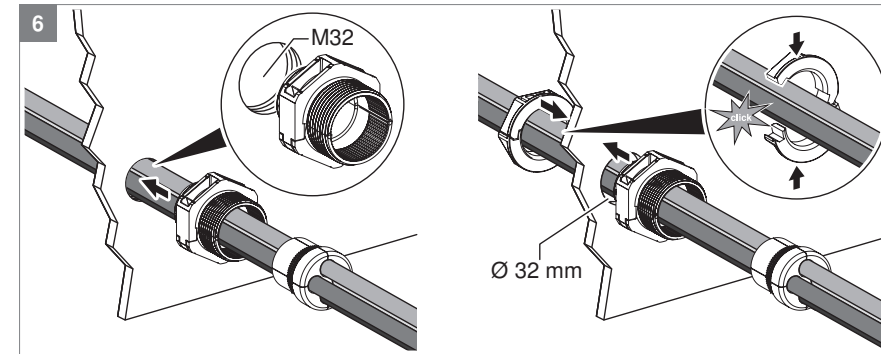
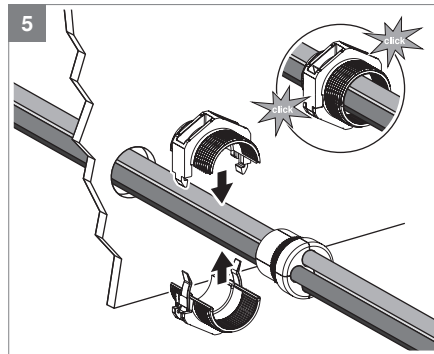
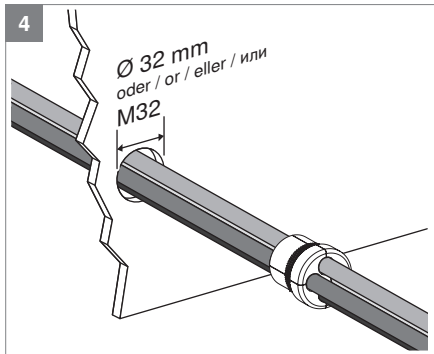
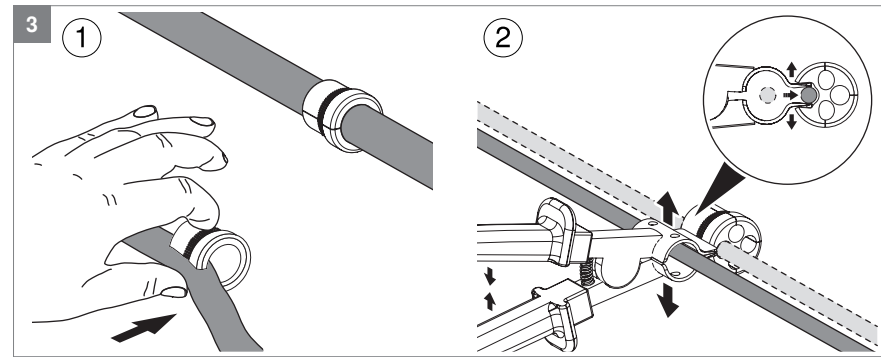
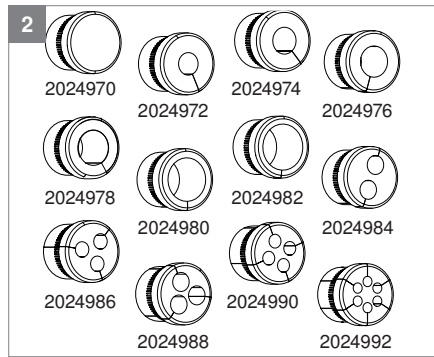
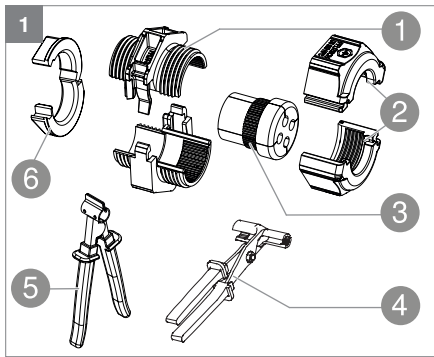


**OBO Bettermann
Holding GmbH & Co. KG**

P. O. Box 1120
58694 Menden
GERMANY

Customer Service
Tel.: +49 2373 89 - 13 00

technical-office@obo.de
www.obo-bettermann.com



Building Connections

DE

Teilbare Kabelverschraubung V-TEC TB32

Produktbeschreibung

Teilbare Kabelverschraubung M32 für Zugentlastung und Dichtigkeit an Kabelabzweiggkästen und Gehäusen mit Öffnung M32. Für vorkonfektionierte Kabel oder zum Nachrüsten bzw. Ersetzen vorhandener Installationen. Mit unterschiedlichen Dichteinsätzen und aufklappbarer Gegenmutter.

1 Set bestehend aus

- 1 Zwischenstützen, 2-teilig
- 2 Hutmutter, 2-teilig
- 3 Dichteinsatz, geschlitzt (siehe Bild 2)
- 6 Gegenmutter, aufklappbar

Zubehör:

- 4 Spezial-Verschraubungszange (3010104)
- 5 Spreizzange für Dichteinsätze (2024900)

2 Übersicht Dichteinsätze

| Artikel-Nr. | Dichteinsatz |
|-------------|--|
| 2024970 | geschlossen |
| 2024972 | für 1 Kabel Ø 9-13 mm |
| 2024974 | für 1 Kabel Ø 11,5-15,5 mm |
| 2024976 | für 1 Kabel Ø 14-18 mm |
| 2024978 | für 1 Kabel Ø 17-20,5 mm |
| 2024980 | für 1 Kabel Ø 20,5-25 mm |
| 2024982 | für 1 Kabel Ø 24-26,5 mm |
| 2024984 | Mehrfachdichteinsatz für 2 Kabel Ø 11 mm |
| 2024986 | Mehrfachdichteinsatz für 3 Kabel Ø 9 mm |
| 2024988 | Mehrfachdichteinsatz für 3 Kabel Ø 11 mm |
| 2024990 | Mehrfachdichteinsatz für 4 Kabel Ø 8 mm |
| 2024992 | Mehrfachdichteinsatz für 6 Kabel Ø 6 mm |

Kabelverschraubung montieren

- 3 Kabel mit der Hand 1 oder mit der Spreizzange 2 in den Dichteinsatz einführen.
- 2 bis 10 Kabelverschraubung wie gezeigt montieren.

Kabelverschraubung demontieren

- 11 Kabelverschraubung wie gezeigt demontieren.

Produkt entsorgen

Örtliche Müllentsorgungsvorschriften beachten.
– Kunststoffteile wie Hausmüll.
– Metallteile wie Altmetall.

Technische Daten

| V-TEC TB32 | |
|-------------------|-----------------|
| Maße | siehe Bild 12 |
| Schutzart | IP67 |
| Werkstoff | Polycarbonat PC |
| Einsatztemperatur | -20 – +80 °C |

EN

Dividable cable gland V-TEC TB32

Product description

Dividable cable gland M32 for strain relief and tightness on junction boxes and housings with M32 opening. For preterminated cables or for refitting or replacement of existing installations. With different sealing inserts and unfolding locknuts.

1 Set consisting of

- 1 Intermediate support, 2-part
- 2 Cap nut, 2-part
- 3 Sealing insert, slotted (see Figure 2)
- 6 Locknut, unfolding

Accessories:

- 4 Special gland pliers (3010104)
- 5 Spreading pliers for sealing inserts (2024900)

2 Overview sealing inserts

| Item no. | Sealing insert |
|----------|--|
| 2024970 | closed |
| 2024972 | for 1 cable Ø 9-13 mm |
| 2024974 | for 1 cable Ø 11.5-15.5 mm |
| 2024976 | for 1 cable Ø 14-18 mm |
| 2024978 | for 1 cable Ø 17-20.5 mm |
| 2024980 | for 1 cable Ø 20.5-25 mm |
| 2024982 | for 1 cable Ø 24-26.5 mm |
| 2024984 | Multi-way seal insert for 2 cables Ø 11 mm |
| 2024986 | Multi-way seal insert for 3 cables Ø 9 mm |
| 2024988 | Multi-way seal insert for 3 cables Ø 11 mm |
| 2024990 | Multi-way seal insert for 4 cables Ø 8 mm |
| 2024992 | Multi-way seal insert for 6 cables Ø 6 mm |

Mounting the cable gland

- 3 Insert the cable into the sealing insert by hand 1 or using the spreading pliers 2.
- 2 to 10 Mount the cable gland as shown.

Dismantling the cable gland

- 11 Dismantle the cable gland as shown.

Disposing of the product

Observe the local waste disposal regulations.
– Plastic parts as domestic waste.
– Metallic parts as scrap metal.

Technical data

| V-TEC TB32 | |
|-----------------------|-----------------|
| Dimensions | see Figure 12 |
| Protection type | IP67 |
| Material | Polycarbonat PC |
| Use temperature range | -20 – +80 °C |

ES

Prensaestopas divisible V-TEC TB32

Descripción del producto

Prensaestopas M32 divisible para descarga de tracción y estanqueidad en la caja de derivación y carcargas con abertura M32. Para cables preconfeccionados o para la instalación posterior o sustitución de instalaciones existentes. Con distintas juntas de sellado y contratuercas plegable.

1 Juego compuesto de

- 1 Racor intermedio, 2 piezas
- 2 Tuerca de sombrero, 2 piezas
- 3 Junta de sellado, ranurada (ver figura 2)
- 6 Contratuercas, desplegable

Accesorios:

- 4 Alicates especiales para prensaestopas (3010104)
- 5 Alicates de apertura inversa para juntas de sellado (2024900)

2 Resumen Insertos de juntas

| N.º de artículo | Junta de sellado |
|-----------------|--------------------------------------|
| 2024970 | Cerrada |
| 2024972 | para 1 cable Ø 9-13 mm |
| 2024974 | para 1 cable Ø 11,5-15,5 mm |
| 2024976 | para 1 cable Ø 14-18 mm |
| 2024978 | para 1 cable Ø 17-20,5 mm |
| 2024980 | para 1 cable Ø 20,5-25 mm |
| 2024982 | para 1 cable Ø 24-26,5 mm |
| 2024984 | Junta múltiple para 2 cables Ø 11 mm |
| 2024986 | Junta múltiple para 3 cables Ø 9 mm |
| 2024988 | Junta múltiple para 3 cables Ø 11 mm |
| 2024990 | Junta múltiple para 4 cables Ø 8 mm |
| 2024992 | Junta múltiple para 6 cables Ø 6 mm |

Montar prensaestopas

- 3 Introducir el cable con la mano 1 o con las alicates de apertura inversa 2 en la junta de sellado.
- 4 a 10 Montar prensaestopas como se muestra.

Montar prensaestopas como se muestra

- 11 Desmontar el prensaestopas como se muestra.

Eliminación del producto

Respetar la normativa local de eliminación de residuos.
– Piezas de plástico como residuo doméstico.
– Piezas de metal como chatarra.

Datos técnicos

| V-TEC TB32 | |
|-------------------------------|------------------|
| Medidas | ver figura 12 |
| Clase de protección | IP67 |
| Material | Polycarbonato PC |
| Temperatura de funcionamiento | -20 – +80 °C |

RU

Разделяемый кабельный ввод V-TEC TB32

Описание изделия

Разъемный кабельный ввод M32 для разгрузки от натяжения и герметичности кабельных распределительных коробок и корпусов с отверстием M32. Для предварительно смонтированных кабелей или для дооборудования или замены имеющегося оборудования. С различными уплотнительными вставками и разъемной контргайкой.

1 Состав комплекта

- 1 Промежуточная опора, 2-компонентная
- 2 Глухая гайка, 2-компонентная
- 3 Уплотнительная вставка, со шлицем (см. рис. Е)
- 6 Контргайка, разъемная

Аксессуары:

- 4 Специальный резьбовой захват (3010104)
- 5 Плоскогубцы для уплотнительных вставок (2024900)

2 Обзор уплотнительных вставок

| Арт. № | Уплотнительная вставка |
|---------|--|
| 2024970 | закрытый |
| 2024972 | для 1 кабеля Ø 9–13 мм |
| 2024974 | для 1 кабеля Ø 11,5–15,5 мм |
| 2024976 | для 1 кабеля Ø 14–18 мм |
| 2024978 | для 1 кабеля Ø 17–20,5 мм мм |
| 2024980 | для 1 кабеля Ø 20,5–25 мм мм |
| 2024982 | для 1 кабеля Ø 24–26,5 мм мм |
| 2024984 | Универсальное уплотнение для 2 кабелей Ø 11 мм |
| 2024986 | Универсальное уплотнение для 3 кабелей Ø 9 мм |
| 2024988 | Универсальное уплотнение для 3 кабелей Ø 11 мм |
| 2024990 | Универсальное уплотнение для 4 кабелей Ø 8 мм |
| 2024992 | Универсальное уплотнение для 6 кабелей Ø 6 мм |

Монтаж кабельного ввода

- 3 Введите кабель вручную 1 или с помощью плоскогубцев 2 в уплотнительную вставку.
- 4 – 10 Смонтируйте кабельный ввод, как показано на рисунке.

Демонтаж кабельного ввода

- 11 Демонтируйте кабельный ввод, как показано на рисунке.

Утилизация продукта

Соблюдайте местные предписания по утилизации отходов.
– Пластиковые части утилизируются как бытовые отходы.
– Металлические части — как металлолом.

Технические характеристики

| V-TEC TB32 | |
|------------------------|-------------------|
| Размеры | см. рис. 12 |
| Вид защиты | IP67 |
| Материал | Поликарбонат (PC) |
| Температура применения | от -20 до +80 °C |